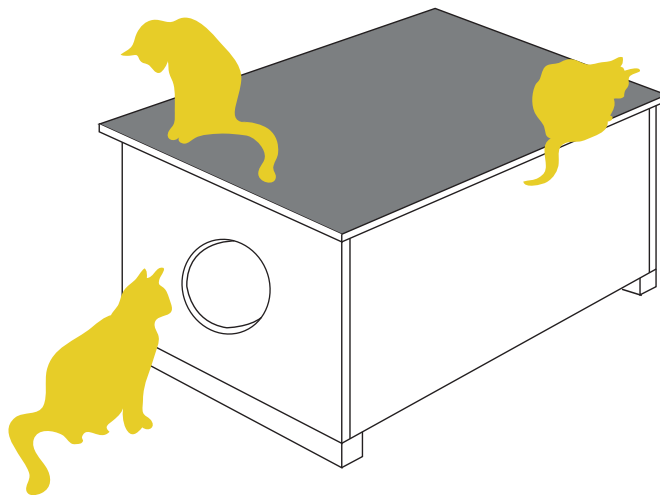


Weil mir Tiere wichtig sind

Streunerkatzen „Winter **PFOTENHILFE**“



NACHBAU-ANLEITUNG

- Ausschließlich Schadstoff- und Lösungsmittelfreie Materialien verwenden.
- Das Katzenhotel sollte im inneren mit Styropor ausgekleidet werden, um es zu isolieren.
- Damit nicht zu viel Wärme verloren geht, sollte der Eingang gerade so groß sein, dass eine Katze hindurch kommt.
- Das Eingangsloch muss so hoch angebracht werden, dass weder Wasser hinein tropfen kann, noch Schnee hereinfallen kann. Deshalb ist der Dachüberstand zum Schutz notwendig.
- Statt Decken oder Stoffen bitte das Häuschen mit Stroh auslegen, das absorbiert das Wasser, wärmt das Tier und kann nicht gefrieren.

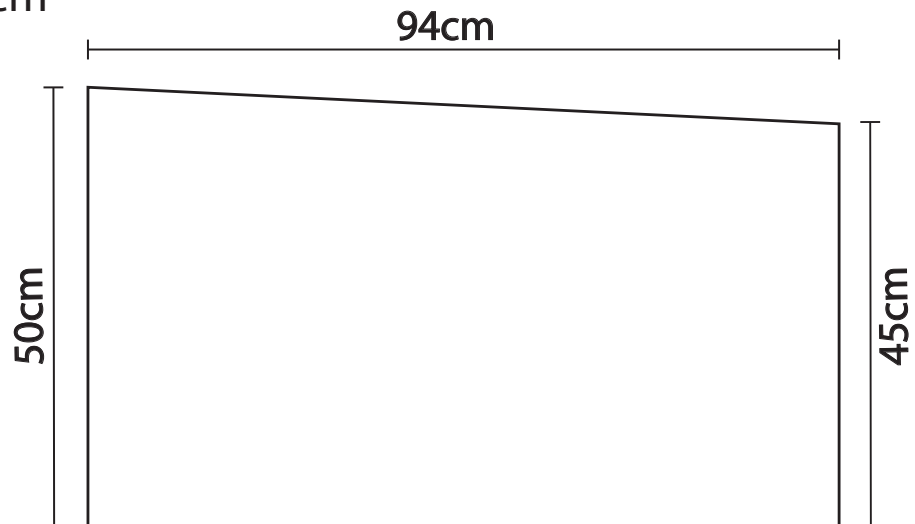


Streuerkatzen „Winter PFOTENHILFE“

Plattenstärke jeweils 2cm

Seitenwände:

2 Stück á 94x50-45cm



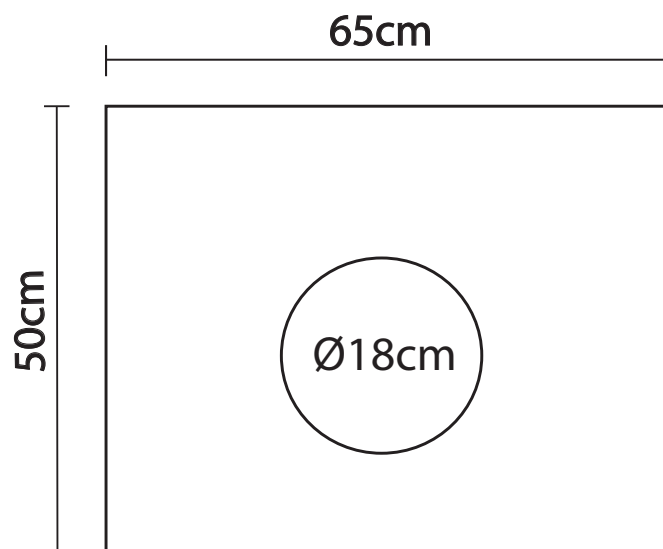
Vorderseite/Eingang:

1 Stück 65x50cm

Ausnehmung:

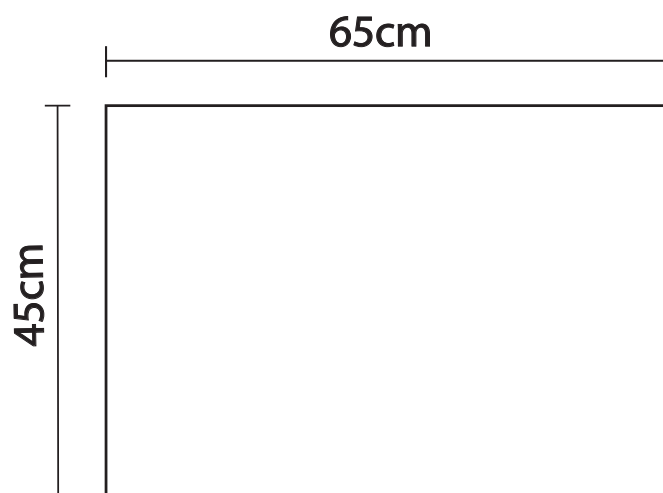
ca. Ø18-20cm

(Dessertteller)



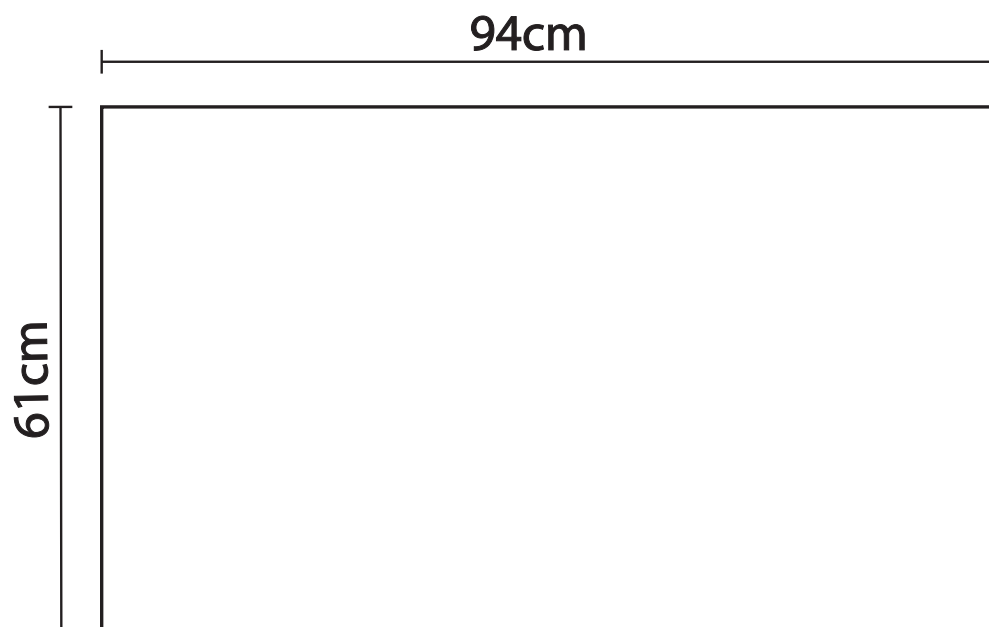
Rückseite:

1 Stück 65x45cm



Bodenplatte, Plattenstärke 2cm:

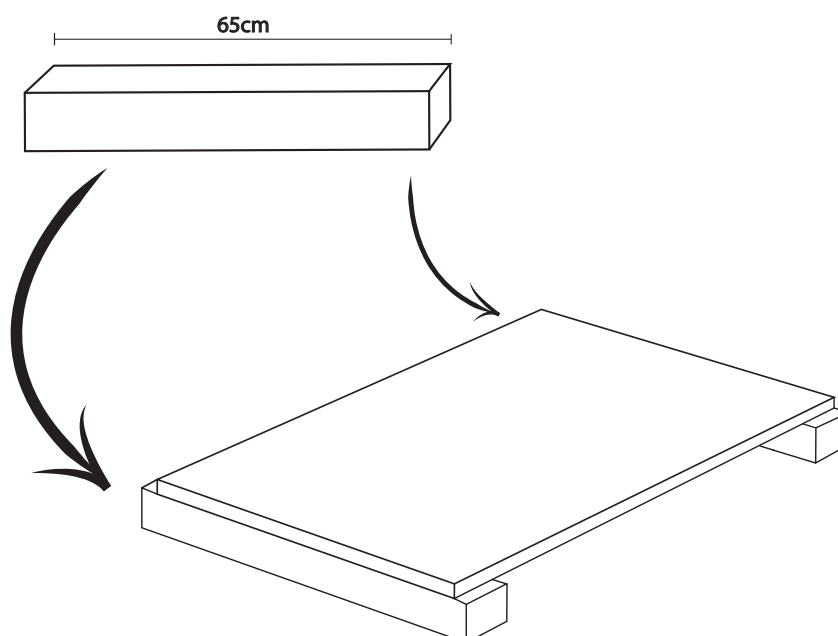
1 Stück 94x61cm



Zwei Holzstaffel für Bodenplatte:

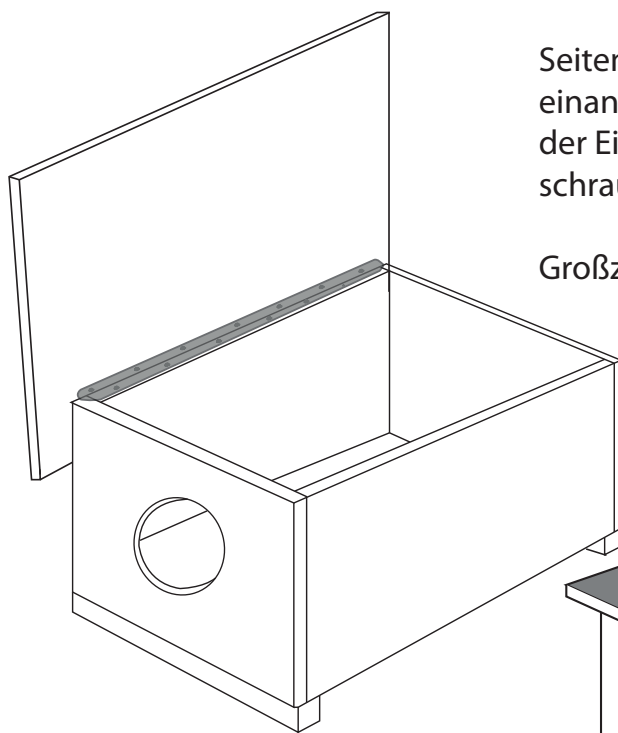
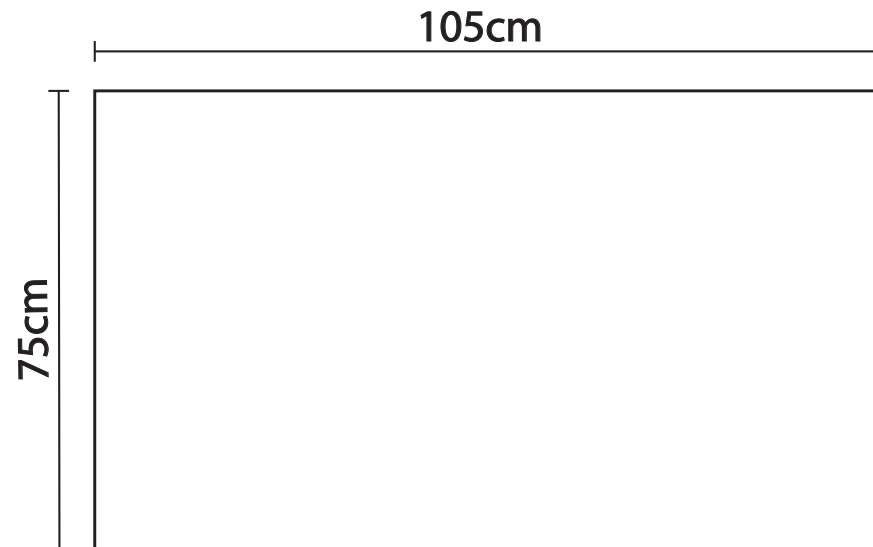
2 Stück 65cm lang, mind. 5x5cm

Die Holzstaffel mittig an die Unterkante schrauben. Links und rechts müssen die Staffel jeweils 2cm überstehen.



Deckel:

1 Stück 105x75cm



Seitenteile und Boden direkt, oder mittels Eckwinkeln miteinander verschrauben. Den Deckel so positionieren, dass der Eingang überdacht wird und mittels Scharnieren verschrauben. Dachpappe für den Deckel wäre optimal.

Großzügig mit Stroh auslegen - fertig!

